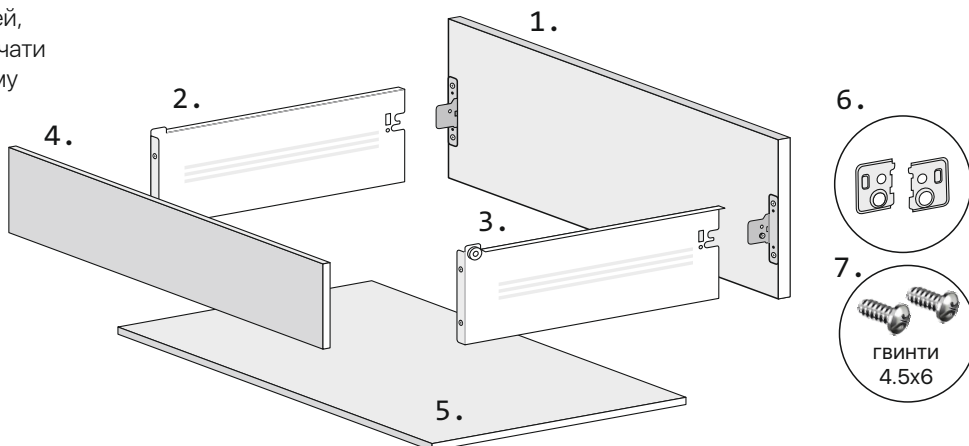
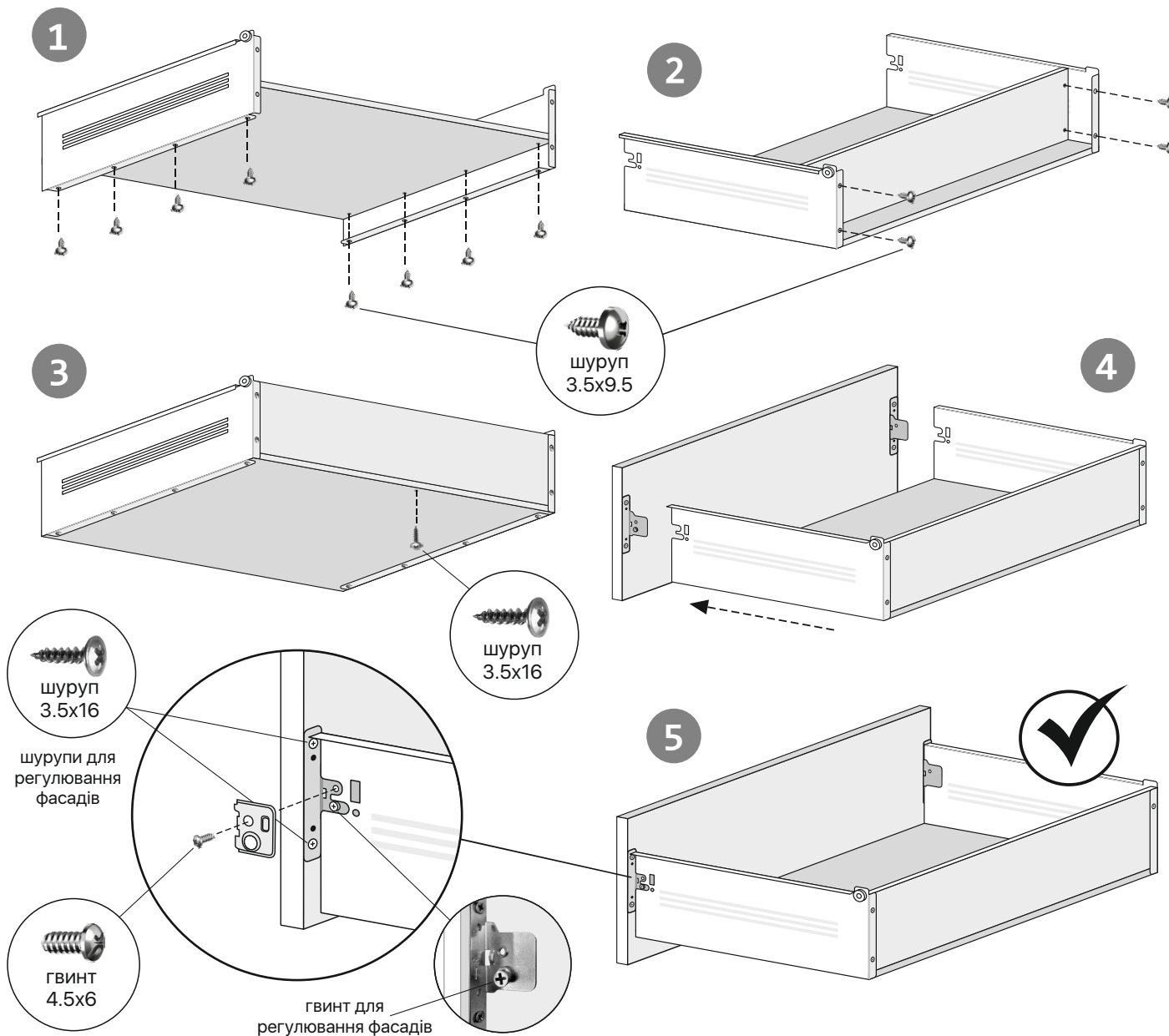


- 1.** Корпус шухляди складається з 5 деталей, дістаньте їх з упаковки і перш ніж розпочати складання переконайтеся в правильному розташуванні бічних стінок.

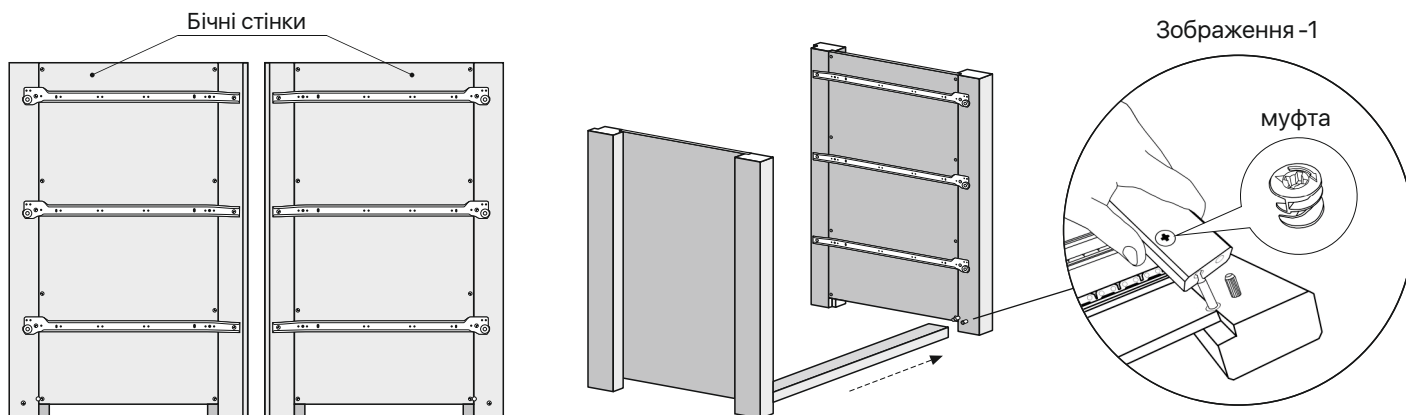
1. Фасад шухляди
2. Бічна стінка (права)
3. Бічна стінка (ліва)
4. Задня стінка
5. Днище
6. Фіксуючі планки
7. Гвинти 4.5x6 (2шт.)



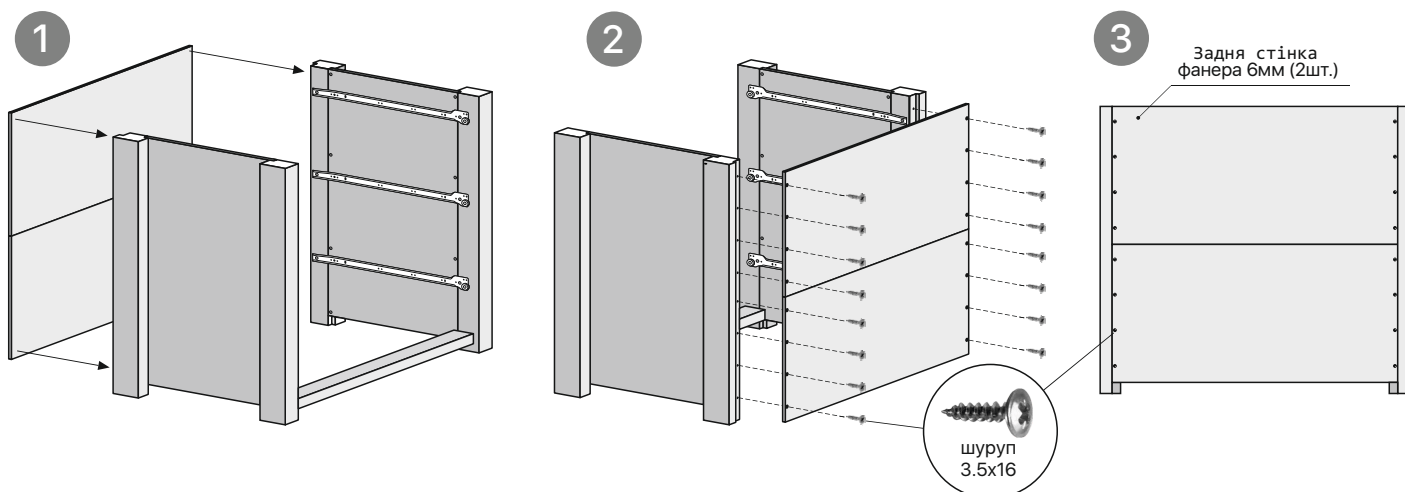
- 2.** Правильно розташувавши деталі починайте складання, в послідовності вказаній на зображенні.



- 1.** В комплекті є дві, вже зібрані, бічні стінки та планка-перемичка. На одну з бічних стінок прикріпіть планку (Зображення-1). Після встановлення планки зафіксуйте її муфтою, затягніть до упору у напрямку стрілки. Далі встановіть другу бічну стінку і також зафіксуйте її муфтою.



- 2.** За допомогою саморізів закріпіть задню стінку комоду (яка складається з 2 частин) як показано на зображеннях нижче.

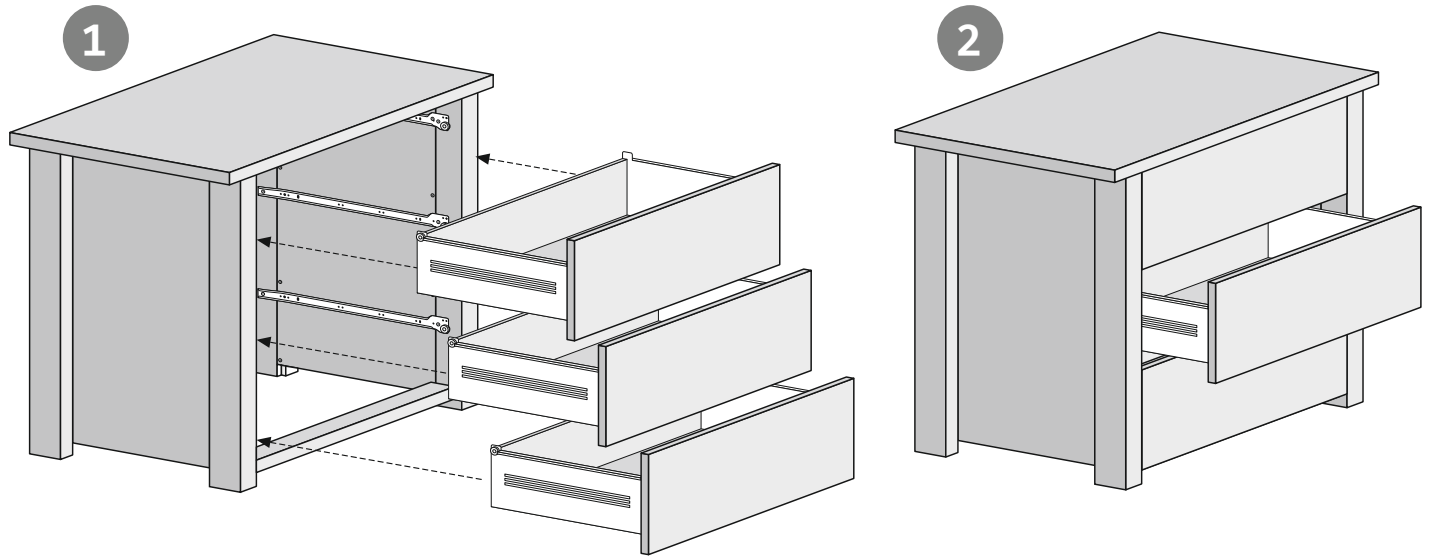


- 3.** На зібраний корпус, обережно опустіть та прикріпіть верхню частину. Переконайтеся, що з усіх боків всі кріплення збіглися. Тільки після цього зафіксуйте її за допомогою кутників, гвинтів і шурупів, в послідовності вказаній в пунктах 3 і 4.



ВСТАНОВЛЕННЯ ШУХЛЯД

1. Фасади шухляд, з внутрішньої сторони, промарковані наліпками А, В, С (А - верхня шухляда, В - середня, С - нижня)
Для встановлення шухляд достатньо вставити їх в пази, і засунути до упору.



2. Після встановлення шухляд переходьте до монтажу ручок.

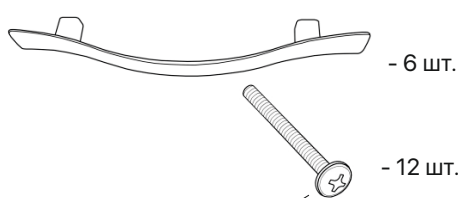
Ручки для серії ВЕГА



- 6 шт.

- 6 шт.

Ручки для серії ТЕССА

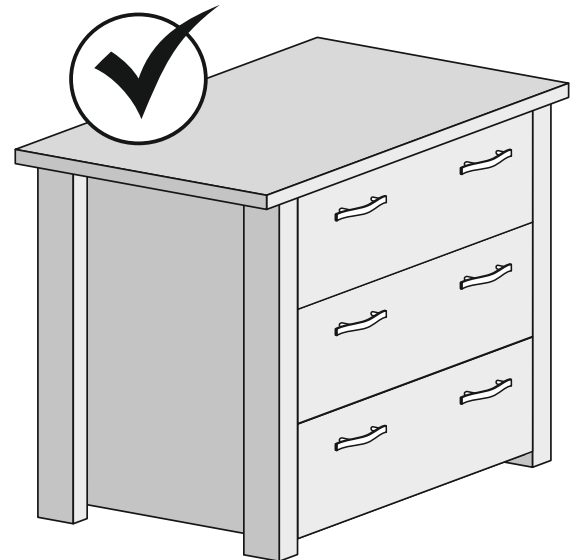


- 6 шт.

- 12 шт.



ГВИНТ
4x25



ДЯКУЄМО за ПОКУПКУ !



Робота

по складанню меблів
ESTELLA у вашому місті